

SVERKER 900

Sistema de prueba de relés y subestaciones

Nota de aplicación

Revise el disparo en relé con relé de supervisión de ABB

Problema	La entrada binaria (BI1-BI4) se activará aun cuando el circuito de disparo no esté cerrado.
Causa	Dada a la alta resistencia ($R1=500\text{ kohm}$) en las entradas BI1-BI4 del SVERKER 900 habrá muy baja tensión en las U_{tcs} .
Solución	Cuando el relé de supervisión de ABB tipos SPER 1B1 C4, SPER 1C1 y SPER1C2 se utilizan para TCS (relé de supervisión de circuito de disparo) se debe agregar una resistencia adicional $R2$ durante la prueba para bajar la tensión sobre BI1.

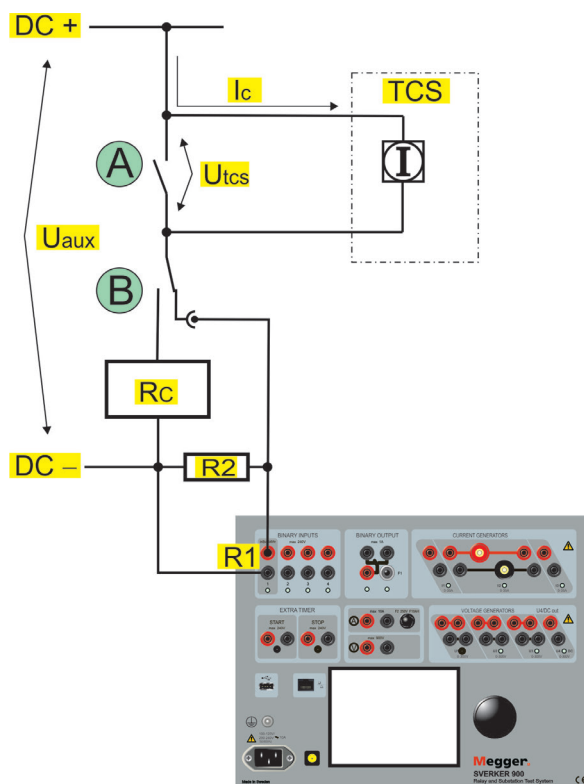
Los siguientes valores se seleccionan para $R2$ dependiendo del tipo y de la tensión.

Los valores $R2$ se calculan a partir de las fórmulas:

$$U_{aux}-U_{tcs} = I_c \times R_{tot} \quad R2 = R_{tot} \times R1/R1-R_{tot}$$

Tensión aux.	110 V CC	220 V CC	24 V CC	48 V CC
SPER 1B1 C4 / SPER 1C1	44 kΩ	146 kΩ		
SPER 1C2			800 Ω	5,6 kΩ

Datos técnicos		SPER 1B1 C4 / SPER 1C1	SPER 1C2
Tensión del circuito monitoreado	U_{aux}	40-265 V CC	20-60 V CC
Corriente de medición	I_c	1,5 mA	5 mA
Tensión mínima sobre la unidad de supervisión del circuito de disparo	U_{tcs}	40 V CC	20 V CC



Leyenda	
TCS	Supervisión del circuito de disparo
A	Contacto de disparo
B	En servicio/interruptor de prueba
R1	500 kΩ (BI1)
R2	Resistencia adicional (solo utilizada durante la prueba)
Rc	Resistencia de la bobina controlada



ESTADOS UNIDOS

Megger Dallas
4271 Bronze Way
Dallas, TX 75237

T +1 214-330-3293
T 1 800-723-2861 (EE.UU solamente)

csasales@megger.com
www.megger.com

NOTA DE COPYRIGHT Y DERECHOS PROPIETARIOS

© 2014, Megger Sweden AB. Se reservan todos los derechos.

El contenido de este documento es propiedad de Megger Sweden AB. Ninguna parte de este documento puede ser reproducida o transmitida en forma alguna ni por cualquier medio, salvo si estuviese permitido por el acuerdo de licencia por escrito con Megger Sweden AB. Megger Sweden AB ha realizado todos los intentos razonables para garantizar la integridad y la exactitud de este documento. Sin embargo, la información contenida en este manual está sujeta a cambio sin aviso y no representa responsabilidad por parte de Megger Sweden AB. Las representaciones esquemáticas de hardware y las descripciones técnicas o los listados de software que revelan código de fuente, son sólo a título de información. La reproducción íntegra o parcial para crear hardware o software operativos para productos que no sean de Megger Sweden AB está estrictamente prohibida, salvo si está permitido por el acuerdo de licencia por escrito con Megger Sweden AB.

AVISO DE MARCA COMERCIAL

Megger® y Programma® son marcas comerciales registradas en EE.UU. y otros países. Todo otro nombre de marca y producto mencionado en este documento es marca comercial o marca comercial registrada de sus compañías respectivas.

Megger

Suecia AB está certificada de acuerdo con ISO 9001 y 14001.