

Megger®

Miernik cęgowy / multimetr cyfrowy

DCM320



Instrukcja obsługi

Wszelkie pytania dotyczące sprzętu pomiarowego i oprogramowania prosimy kierować do:

Megger Sp. z o.o.
ul. Słoneczna 42A, 05-500 Stara Iwiczna
Tel. 22 715 83 33, Fax. 22 715 83 32
E-mail: info.pl@megger.com
serwis.pl@megger.com

Wszelkie prawa zastrzeżone. Żadnego fragmentu niniejszej instrukcji nie wolno kopiować lub reprodukować jakąkolwiek metodą bez uprzedniej pisemnej zgody firmy Megger. Treść niniejszej instrukcji może ulec zmianie bez uprzedzenia. Megger nie ponosi żadnej odpowiedzialności za błędy drukarskie i merytoryczne lub inne wady niniejszej instrukcji. Megger również nie ponosi żadnej odpowiedzialności za szkody wynikłe bezpośrednio lub pośrednio z zastosowania informacji zawartych w niniejszej instrukcji.

Producent zastrzega sobie prawo dokonania zmian specyfikacji technicznej lub konstrukcji urządzenia bez powiadomienia.

Produkty firmy Megger są sprzedawane w 146 krajach na wszystkich kontynentach. Marka Megger jest prawnie chronionym znakiem towarowym.

Informacje dotyczące bezpieczeństwa

Przed użyciem miernika **należy przeczytać i zrozumieć ostrzeżenia i wskazówki dotyczące bezpieczeństwa**. Podczas pracy z miernikiem należy przestrzegać zasad bezpieczeństwa przedstawionych poniżej.

- Staraj się wykonywać pomiary w obecności innych osób tak, by w razie potrzeby mogły udzielić pomocy.
- Aby zwiększyć bezpieczeństwo pomiaru należy od miernika odłączyć przewody pomiarowe, jeśli nie są używane.
- Nie należy przystępować do pomiarów, jeśli miernik lub przewody pomiarowe noszą zewnętrzne znamiona uszkodzeń.
- Miernika nie należy używać, jeśli nie funkcjonuje poprawnie lub jest mokry.
- Miernik należy używać tylko zgodnie z instrukcją, w przeciwnym wypadku zabezpieczenia instrumentu pomiarowego mogą nie spełnić swojej roli.
- Szczególną ostrożność należy zachować w miejscach, gdzie znajdują się ekspozowane, niez izolowane elementy instalacji pod napięciem. W takim wypadku należy stosować środki ochrony osobistej (niedostarczane z przyrządem pomiarowym).

Symbole stosowane do oznaczenia instrumentu pomiarowego i używane w tekście instrukcji.



Ostrzeżenie: niebezpieczeństwo porażenia prądem elektrycznym



Uwaga: zobacz informacje w tekście instrukcji



Urządzenie chronione podwójną lub wzmocnioną izolacją



Bateria (akumulator)



Ziemia



Urządzenie spełnia wymagania odnośnych dyrektyw UE



Dozwolone obejmowanie cęgami niez izolowanych przewodów znajdujących się pod napięciem (maks. 300V_{rms}) i odpinanie cęgów z takich przewodów (koniecznie z zastosowaniem środków ochrony osobistej).



Sprzęt podlega utylizacji jako odpad elektroniczny.

Utrzymanie i serwis

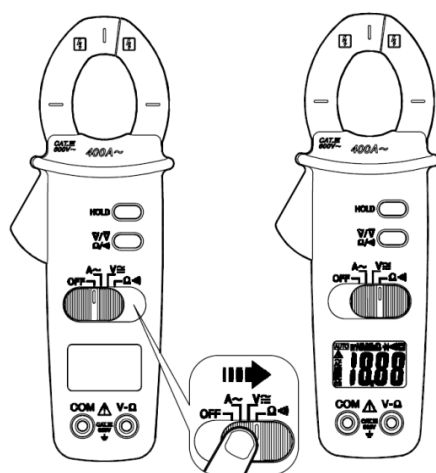
Nie należy podejmować samodzielnych prób naprawy miernika. Miernik cęgowy DCM320 nie zawiera elementów nadających się do naprawy przez użytkownika. Wszelkie naprawy należy powierzyć autoryzowanym placówkom serwisowym firmy Megger.

Czyszczenie

Okresowo lub w miarę potrzeby należy przetrzeć obudowę miernika suchą ściereczką lub ściereczką zwilżoną wodą z łagodnym detergentem. Nie należy używać środków ściernych i rozpuszczalników.

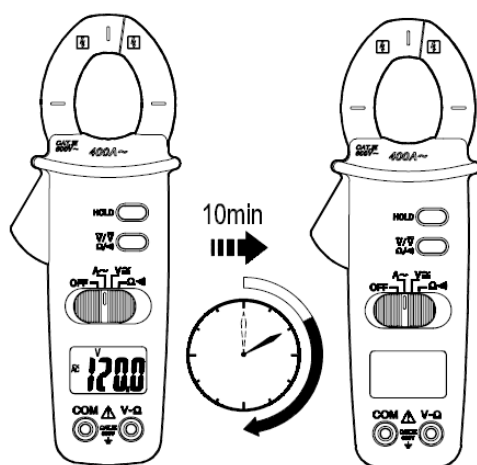
Obsługa miernika

Włączanie / wyłączanie zasilania



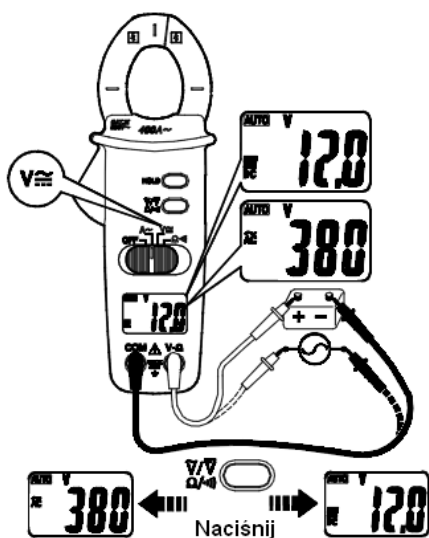
Zasilanie miernika włącza się po ustawieniu przełącznika funkcji na dowolnej pozycji poza pozycją OFF.

Automatyczne wyłączanie zasilania



Miernik wyłączy się automatycznie mniej więcej po 10 minutach od włączenia zasilania (bezczynności).

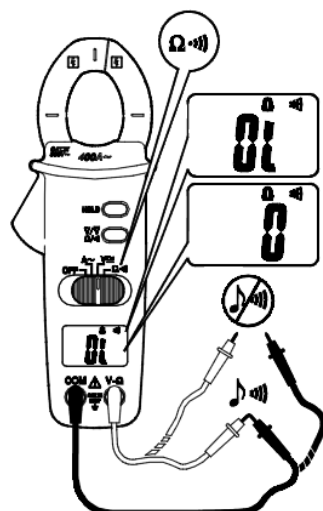
Pomiar napięcia AC / DC



Przełącznik funkcji na pozycji $V \approx$.

Naciśnij krótko przycisk $\frac{V}{V}$ by przełączyć z pomiaru AC na DC i odwrotnie.

Pomiar ciągłości elektrycznej

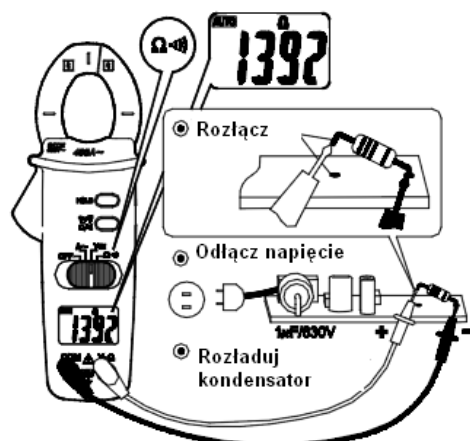


Przełącznik funkcji na pozycji $\Omega \rightarrow$.

Naciśnij krótko przycisk $\frac{V}{V}$ by przełączyć z pomiaru rezystancji na pomiar ciągłości i odwrotnie.

Brzęczyk ciągłości zadziała, jeśli mierzona rezystancja jest mniejsza niż 20Ω .

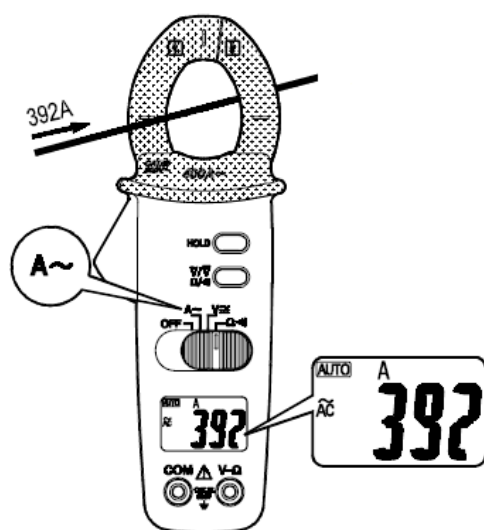
Pomiar rezystancji



Przełącznik funkcji na pozycji $\Omega \rightarrow$.

Naciśnij krótko przycisk $\frac{V}{V}$ by przełączyć z pomiaru ciągłości na pomiar rezystancji i odwrotnie.

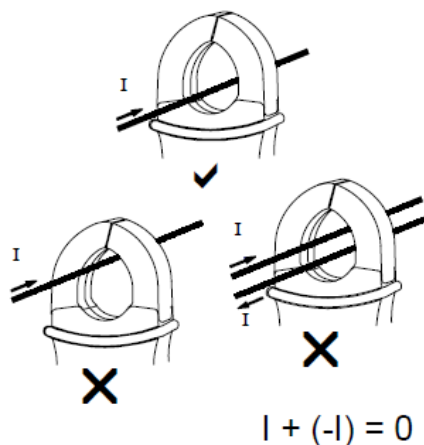
Cęgowy pomiar natężenia prądu przemiennego



Przełącznik funkcji na pozycji **A~**.

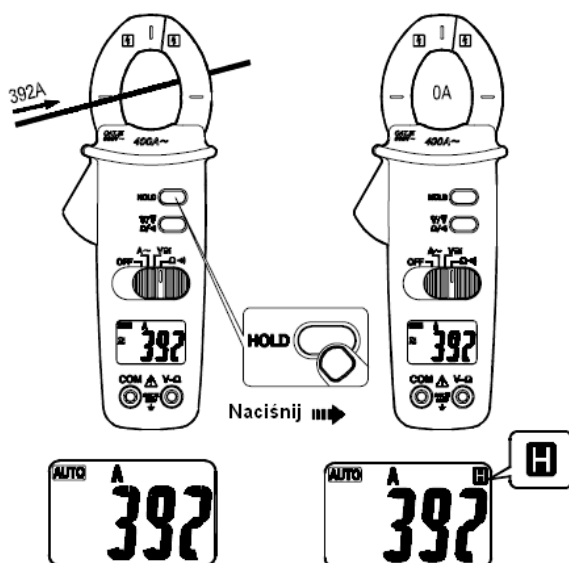
⚠ Miernik posiada kołnierz izolacyjny (barierę dotykową). Podczas pomiaru cęgowego miernik należy trzymać tak, by dłoń i palce znajdowały się poniżej kołnierza izolacyjnego.

⚠ Kategoria przepięciowa dla szczęk: CAT III 600V (szczęki względem ziemi).



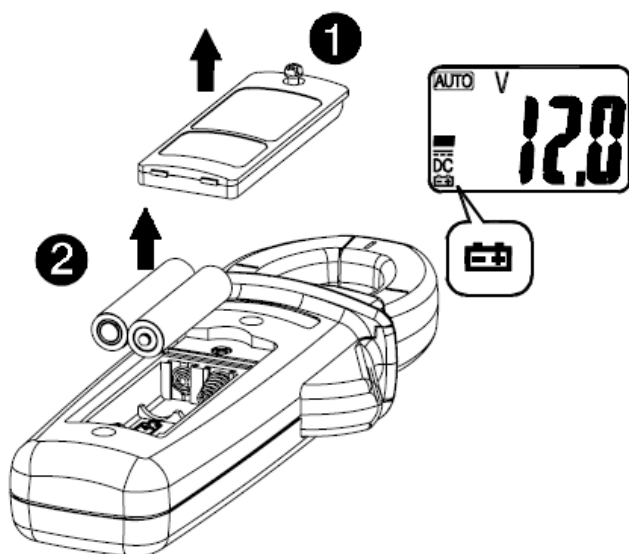
Najlepszą dokładność pomiaru uzyskuje się wtedy, gdy badany przewód znajduje się dokładnie w środku obszaru pomiędzy szczękami miernika.

Funkcja HOLD – zamrożenie wyniku pomiaru na wyświetlaczu



Wynik pomiaru zamrażany jest na wyświetlaczu po naciśnięciu przycisku **HOLD**. Funkcja przydatna szczególnie w sytuacjach, gdy nie można odczytać wyniku bezpośrednio z wyświetlacza np. w ciasnym otoczeniu.

Wymiana baterii



Miernik zasilany jest dwiema bateriami alkalicznymi 1,5 V rozmiaru AAA.

Dane techniczne

1-1 Dane ogólne

Wyświetlacz

LCD 3½ cyfr (count = 2000, tj. maksymalny odczyt 1999), duże, czytelne cyfry

Szybkość pomiaru

1,5 razy na sekundę

Sposób wyświetlania przekroczenia zakresu

W funkcji pomiaru rezystancji (Ω) wyświetlany jest komunikat „OL”.

W funkcjach pomiaru prądu (A) i napięcia (V) wyświetlana jest rzeczywista wartość

Automatyczne wyłączenie zasilania

Okolo 10 minut po włączeniu zasilania

Sygnalizacja niskiego poziomu baterii

Wyświetlany jest piktogram 

Zasilanie

Ogniwa alkaliczne 2 x 1,5 V, typ AAA.

Nie należy stosować ogniw ładowalnych (akumulatorków).

1-2 Dane środowiskowe

Zastosowanie

Wewnątrz budynków

Okres pomiędzy kolejnymi kalibracjami

1 rok

Temperatura robocza

0°C do 30°C przy wilgotności wzgl. $\leq 80\%$

30°C do 40°C przy wilgotności wzgl. $\leq 75\%$

40°C do 50°C przy wilgotności wzgl. $\leq 45\%$

Temperatura przechowywania

-20°C do +60°C przy wilgotności względnej od 0 do 80% (bez baterii)

Wyjaśnienie znaczenia kategorii przepięciowych (pomiarowych)

Kategoria	Opis
CAT I	Dotyczy urządzeń niepodłączonych do sieci elektrycznej (elektronika, telekomunikacja)
CAT II	Dotyczy urządzeń zasilanych z instalacji stałych w budynku, np. sprzętu gospodarstwa domowego lub przenośnych narzędzi, nienarażonych bezpośrednio na przepięcia atmosferyczne, ale narażonych na przepięcia łączeniowe wewnątrz instalacji
CAT III	Dotyczy obwodów i urządzeń znajdujących się na początku instalacji pomiędzy tablicą rozdzielczą i gniaздkami wtyczkowymi, nienarażonych bezpośrednio na przepięcia atmosferyczne, ale narażonych na przepięcia łączeniowe i przepięcia atmosferyczne zredukowane w instalacji.
CAT IV	Dotyczy urządzeń i obwodów znajdujących się pomiędzy źródłem zasilania niskiego napięcia i tablicą rozdzielczą w budynku, np. urządzeń i zabezpieczeń w złączu kablowym, tj. elementów instalacji bezpośrednio narażonych na zewnętrzne przepięcia łączeniowe i przepięcia atmosferyczne.

Wysokość robocza n.p.m.	2000 m
Maksymalna średnica przewodu dla pomiaru cęgowego	27 mm
Stopień zanieczyszczenia środowiska (IEC 947–1)	2
Kompatybilność elektromagnetyczna (EMC)	EN 61326–1
Odporność na wstrząsy i wibracje	Wibracje sinusoidalne zgodnie ze specyfikacją militarną MIL–T–28800E (5 – 55 Hz, maks. 3 g)
Odporność na upadek	Upadek z wysokości 1,2 m na podłogę drewnianą na podłożu betonowym
Wymiary fizyczne	55 x 188 x 28 mm
Masa	225 g
Akcesoria w komplecie	Baterie (zainstalowane), pokrowiec, przewody pomiarowe i instrukcja obsługi

1–3 Parametry pomiarowe

Dokładność pomiarów podawana jest w $\pm\%$ odczytu + określona liczba cyfr, dla temperatury $+23^{\circ}\text{C} \pm 5^{\circ}\text{C}$ i wilgotności względnej $\leq 80\%$.

Współczynnik temperaturowy: $+0,2 \times$ wskazana dokładność / 1°C dla zakresu temperatur $< 18^{\circ}\text{C}$ i $> 28^{\circ}\text{C}$.

Pomiar napięcia DC / AC

Zakres	Dokładność dla DC	Dokładność dla AC
200,0 V	$\pm(1,0\% \pm 2 \text{ cyfry})$	$\pm(1,5\% \pm 5 \text{ cyfr})$
600 V		50Hz – 500 Hz

Zabezpieczenie przepięciowe

DC /AC 600V

Impedancja wejściowa

10M Ω // mniej niż 100pF

CMRR / NMRR

V_{AC} CMMR > 60 dB dla DC i 50/60Hz

Współczynnik tłumienia sygnału wspólnego (zakłóceń równoległych) / Współczynnik tłumienia sygnału nałożonego (zakłóceń szeregowych)

V_{DC} CMMR > 100dB dla DC i 50/60 Hz
NMRR > 50 dB dla DC, 50/60Hz

Rodzaj konwersji sygnału AC

Pomiar wartości średniej, wskazania wartości skutecznej.

Pomiar prądu AC

Funkcja	Zakres	Dokładność
A~ 50 – 60 Hz	0,0 do 40,0 A	$\pm(1,9\% + 10 \text{ cyfr})$
	40,0 do 200,0 A	$\pm(1,9\% + 5 \text{ cyfr})$
	201 do 400 A	$\pm(1,9\% + 5 \text{ cyfr})$

Zabezpieczenie nadprądowe

600A rms

Rodzaj konwersji sygnału AC

Pomiar wartości średniej, wskazania wartości skutecznej.

Błąd wynikający z pozycji szczęk

$\pm 1,0\%$ odczytu

Pomiar rezystancji

Zakres	Dokładność
200,0 Ω *3	$\pm (1,0\% + 5 \text{ cyfr})$ *2
2,000 k Ω *3	$\pm (0,7\% + 2 \text{ cyfry})$
20,00 k Ω *3	
200,0 k Ω *3	
2,000 M Ω *3	$\pm (1,0\% + 2 \text{ cyfry})$
20,00 M Ω	$\pm (1,9\% + 5 \text{ cyfr})$ *1

Zabezpieczenie przepięciowe	600V rms
Napięcie na otwartym obwodzie	-1,3 V (w przybliżeniu)

*1 <100 cyfr z przeniesieniem

*2 <10 cyfr z przeniesieniem

*3 – maksymalny odczyt na zakresie: 1399 (count = 1400)

Pomiar ciągłości elektrycznej

Brzęczyk włącza się, jeśli mierzona rezystancja wynosi mniej niż 20Ω. Brzęczyk wyłącza się, gdy rezystancja wzrasta powyżej 50Ω. Czas odpowiedzi wynosi w przybliżeniu 50ms.

Zabezpieczenie przepięciowe: 600V rms

Gwarancja i serwis

Urządzenie posiada moduły wrażliwe na wyładowania elektrostatyczne, stąd podczas prac serwisowych należy stosować odpowiednie zabezpieczenia. Jeśli stwierdzono uszkodzenie, w szczególności elementów ochronnych instrumentu, urządzenia nie wolno używać i należy je niezwłocznie przekazać do autoryzowanego serwisu. Elementy ochronne urządzenia mogą nie spełniać swojej roli, jeśli widoczne są ślady uszkodzenia, funkcje pomiarowe nie działają poprawnie, urządzenie było magazynowane przez długi czas w niekorzystnych warunkach środowiskowych lub też było narażone na uszkodzenia podczas transportu.

Nowe instrumenty pomiarowe objęte są roczną gwarancją od daty zakupu przez użytkownika

Uwaga: nieautoryzowane naprawy i regulacje urządzenia skutkują unieważnieniem gwarancji.

Naprawy i części zamienne

Dane teleadresowe głównego centrum serwisu urządzeń pomiarowych firmy Megger w Polsce:

Megger Sp. z o.o.
ul. Słoneczna 42A, 05-500 Stara Iwiczna
Tel. 22 715 83 33, Fax. 22 715 83 32
E-mail: info.pl@megger.com
serwis.pl@megger.com

Firma Megger gwarantuje wysoki standard napraw i kalibracji urządzeń pomiarowych we własnych wyspecjalizowanych centrach serwisowych prowadzących pełną historię serwisu sprzętu klienta. Własne jednostki serwisowe są wspierane przez sieć autoryzowanych placówek serwisowych oferujących zarówno naprawy sprzętu jak też kalibrację podczas całego okresu eksploatacji urządzeń.